



ELEKTRONIK SYSTEM

Piotr Cieśliński

ul. Ustronna 14
89-606 Charzykowy

+48 608 34 34 34
elektron@metaldetektor.pl

DETEKTORY METALI DO DUŻYCH I CIĘŻKICH PRODUKTÓW

- Detektor metali dedykowany do badania produktów zapakowanych w skrzynie E1, E2 (np. mięso, ryby) oraz duże kartony.
- Maszynę można wyposażyć w separator rolkowy do skrzyń E1 i E2 lub pochylnię ze spychaczem do dużych oraz ciężkich worków i kartonów.



Model		ELEKTRON-MD	
Specyfikacja		5010, 5015, 5020 5025, 5030, 5035	6010, 6015, 6020 6025, 6030, 6035
Poziom detekcji	Fe	od Ø 1,0 mm	od Ø 1,0 mm
	NoFe	od Ø 1,2 mm	od Ø 1,2 mm
	St/st	od Ø 1,5 mm	od Ø 1,5 mm
Szerokość robocza prześwitu sondy		500 mm	600 mm
Wysokość robocza prześwitu sondy		100, 150, 200 250, 300, 350 mm	100, 150, 200 250, 300, 350 mm
Szerokość taśmy transportującej		460 mm	560 mm
Maksymalne obciążenie		50 kg/m ²	50 kg/m ²
Długość transportera		1500 mm (opcjonalnie inna długość)	
Standardowa wysokość transportera		800+100 mm (opcjonalnie inna wysokość)	
Panel operatorski		Ekran dotykowy HMI (opcjonalnie przyciski analogowe)	
Rodzaj taśmy transportującej		Modularna (opcjonalnie poliuretanowa)	
Kierunek pracy transportera		Od lewej do prawej (od prawej do lewej opcjonalnie)	
Rodzaj osłony panelu sterowania		Poliwęglan (opcjonalnie stal nierdzewna)	
Burty		Stałe (opcjonalnie regulowane)	
Sygnalizacja wykrycia zanieczyszczenia		Alarm optyczno-akustyczny i zatrzymanie taśmy transportera	
Prędkość taśmy transportera		Regulowana w zakresie 0-35 m/min (opcjonalnie stała)	
System „FROST”		Opcja	
Zasilanie		230 V, 50 Hz	
Temperatura pracy		0-45°C	
Material		Stal nierdzewna szkiełkowana	

ZASTOSOWANIE

Detektory metalu typu **ELEKTRON-MD** dedykowane są głównie do przemysłu spożywczego. Oferujemy urządzenia przeznaczone do produktów zapakowanych i niezapakowanych (podawanych luzem) takich jak:

- mięso, wędliny- świeże oraz mrożone,
- ryby, owoce morza - świeże a także mrożone,
- przetwory mleczne,
- warzywa i owoce - świeże, mrożone oraz przetworzone,
- wyroby piekarnicze i cukiernicze,
- gotowe dania np. pizza,
- przetwory zbożowe,
- przyprawy i zioła,
- kawa ziarnista, mielona, rozpuszczalna,
- cukier, sól,
- herbaty, susze owocowe,
- bakalie - mieszaniny gotowe do przemysłu cukierniczego
- i wszędzie tam, gdzie jest niezbędny.

CO WYRÓŻNIA NASZE DETEKTORY

- Dożywotnia gwarancja na sondy (bez elektroniki).
- Techniczne wsparcie telefoniczne lub e-mail.
- Serwis gwarancyjny oraz pogwarancyjny w 24h.
- Ogólnodostępne części zamienne znanych i renomowanych firm.
- Naprawa i modernizacja urządzeń zgodnie z wymaganiami i oczekiwaniami naszych klientów.
- Reaktywacja i udoskonalanie wszystkich naszych detektorów metali nawet tych najstarszych, do obecnej generacji.
- Konsultacje i szkolenia.
- Okresowe przeglądy urządzeń naszej produkcji.
- Zgodność ze standardami systemu HACCP, CE, IFS oraz NEC.

SYSTEM AUTO NAUKI

Seria detektorów ELEKTRON-MD posiada niespotykany w innych detektorach **system auto nauki** bezdotykowej. System samodzielnej auto nauki analizuje badany produkt oraz automatycznie zapisuje parametry detekcji (np. wpływ samego produktu i tło otoczenia). Detektor sterując transporterem automatycznie przesuwa produkt przez okno sondy detekcyjnej w przód i w tył aż do ukończenia nauki. Rozwiązanie to ułatwia pracę zwłaszcza przy ciężkich produktach. Dzięki temu nauka przebiega znacznie dokładniej bez zakłóceń a także podnosi poziom detekcji i stabilność pracy detektora metali.

SYSTEM AUTOKALIBRACJI

Detektory metali naszej produkcji posiadają wbudowany **system autokalibracji**, dzięki któremu urządzenia nie wymagają stałych przeglądów serwisowych. System detekcji dokładnie oscyluje przy częstotliwości substancji badanej, sam dopasowuje sobie zmienne wartości. System zarządzania, jest tak zaprojektowany, aby przy każdym wyłączeniu wykrywacza z sieci na około 15 min automatycznie przeprowadził analizę tła i samo kalibracje systemu po ponownym uruchomieniu.

SYSTEM „FROST”

Nasze detektory metali mogą zostać wyposażone w niespotykany w innych detektorach, **system „FROST”** z wbudowanym systemem inteligentnego ogrzewania i termostatu, wewnątrz panelu sterowania, który chroni wewnętrzne układy elektroniczne przed wilgocią i chłodem. Jest to jedyna ochrona przed raptownymi zmianami temperatur podczas mycia i zabezpiecza przed absorpcją wilgoci do wewnątrz (na przykład zimna maszyna myta gorącą wodą).

MAKSYMALNE WYMIARY PRODUKTÓW BADANYCH

ELEKTRON-MD	5005, 5010, 5015 5020, 5025, 5030, 5035	6005, 6010, 6015 6020, 6025, 6030, 6035
Wysokość [mm]	50, 100, 150 200, 250, 300, 350	50, 100, 150 200, 250, 300, 350
Szerokość [mm]	460	560

RODZAJE SYSTEMÓW ODRZUTU



Spychacz

Powszechnie stosowany system odrzutu dla produktów zapakowanych.. Oferujemy spychacze dla produktów od 1 kg do 60 kg.



Zapadnia w formie opadającego transportera

System odrzutu przeznaczony do długich produktów z strefą zamkniętą i pojemnikiem zamykanym na klucz.



Separator rolkowy do ciężkich produktów

Dedykowany do skrzyń E1, E2 oraz dużych kartonów itp.



Seperator

ES-MD-SEP-T-500

Przeznaczony do produktów zapakowanych w worki.

RODZAJE POJEMNIKÓW NA PRODUKTY ODRZUCONE

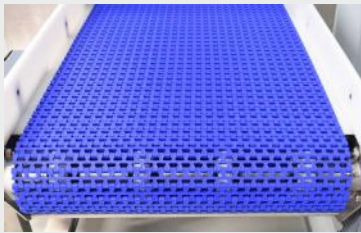


Wiszący pojemnik otwierany z przodu.



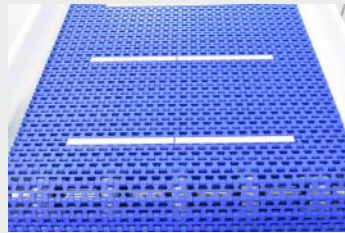
Stojący pojemnik otwierany z przodu do produktów ciężkich.

WYPOSAŻENIE DETEKTORA METALI



Taśma modułarna

Stosowana do pracy w trudnych warunkach. Szybki demontaż i możliwość łatwego mycia taśmy ułatwia utrzymanie urządzenia w czystości.



Taśma modułarna z grippem

Posiada gumowe chwytaki (rubber gripper), które poprawiają przyczepność produktu do powierzchni co umożliwia pracę na przenośnikach wznoszących.



Taśma poliuretanowa

Wykorzystywana jest do transportu produktów sypkich lub produktów bez opakowania.



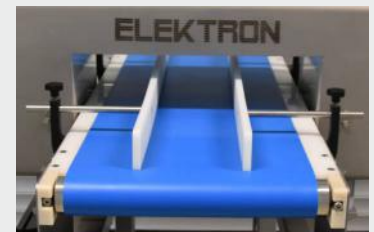
Taśma poliuretanowa z kołami

Wykonana z jednego elementu plastiku, więc nie strzępi się i nie zanieczyszcza żywności, łatwa do czyszczenia.



Luzowana taśma „easy clean”

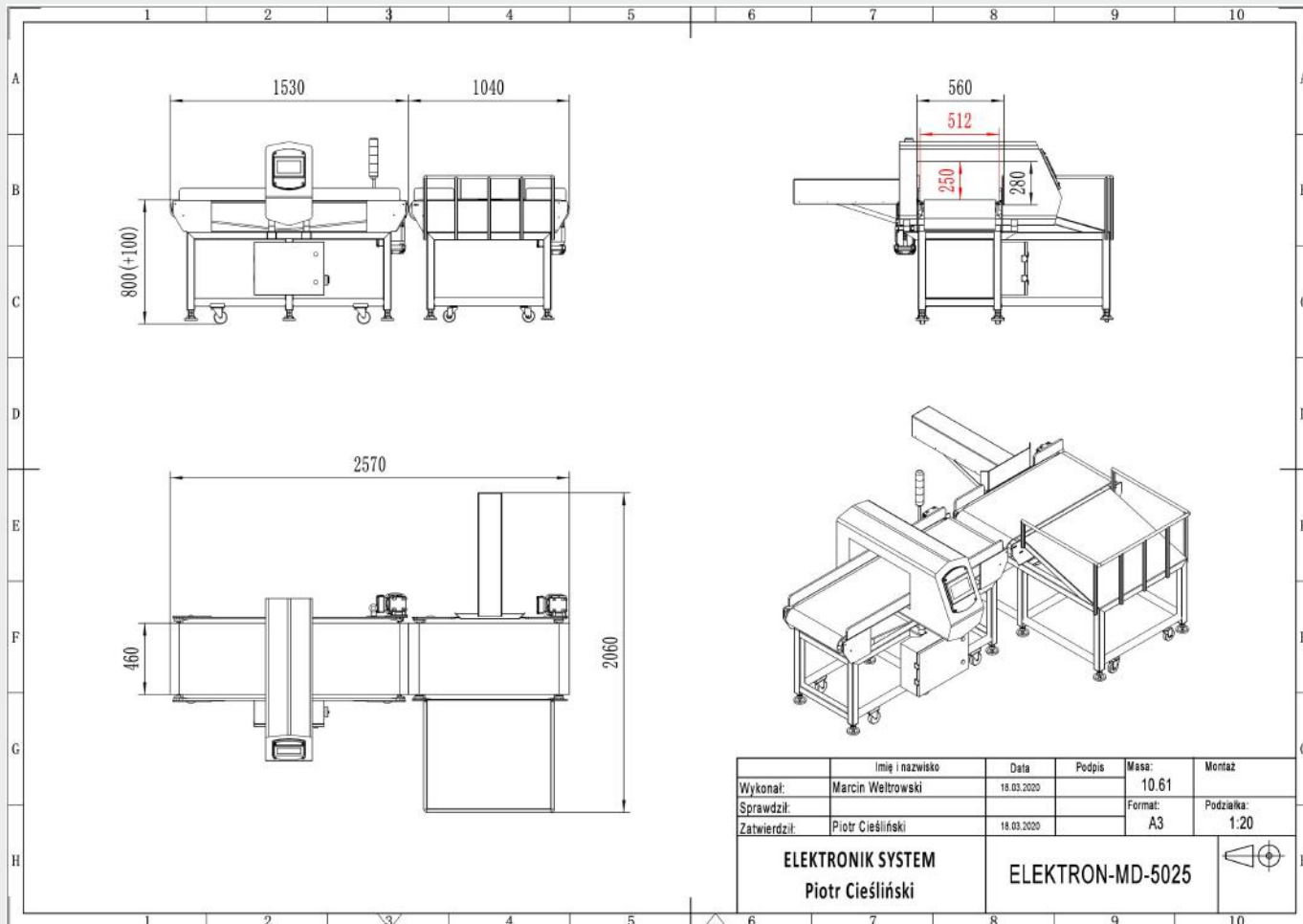
Dzięki zastosowaniu specjalnej konstrukcji detektora możliwe jest poluzowanie taśmy transportującej w celu łatwego mycia taśmy oraz całej maszyny.



Regulowane burty

Umożliwiają torowanie produktu, stosowane głównie w przypadku braku separatora.

RYSUNEK TECHNICZNY DETEKTORA METALU ELEKTRON-MD-5025



NASZE REALIZACJE

